

BuildingEye[®] system



BuildingEye[®] system, es una solución tecnológica avanzada que permite la monitorización de la salud estructural de los edificios. Este sistema se sitúa en las juntas estructurales y su función es medir parámetros de especial relevancia que permitan diagnosticar patologías o anomalías de forma preventiva para evitar un deterioro acelerado que pueda afectar a la estabilidad y seguridad de la estructura.

Esta herramienta ha sido desarrollada con la tecnología de Internet de las Cosas (IoT) permitiendo una monitorización continua y una integración completa en edificios inteligentes. De este modo, el usuario puede acceder a la información de los puntos críticos estructurales desde la sala de control del edificio (SCADA) o desde un dispositivo con acceso a internet.

Componentes

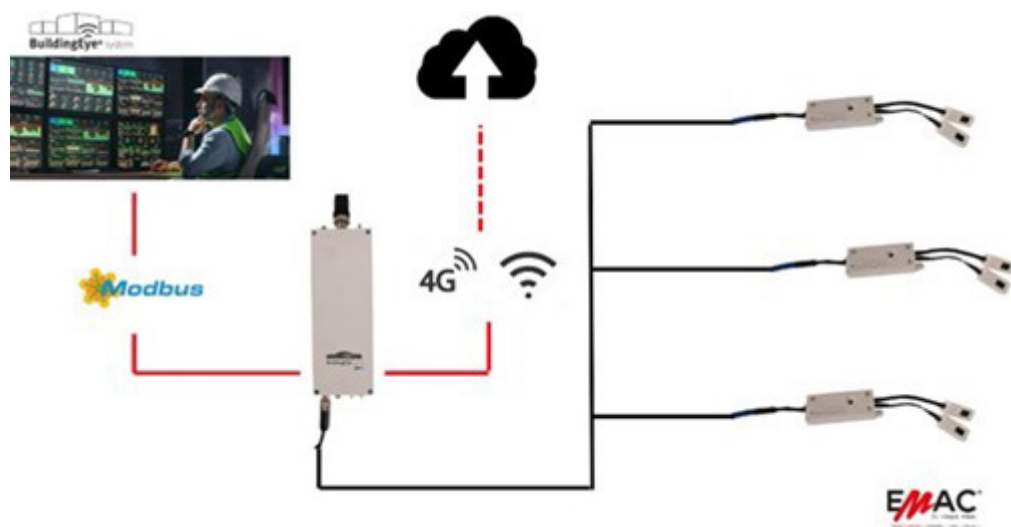
BuildingEye[®] system se compone de los siguientes elementos:

- **Nodos de medición:** Estos nodos están equipados con sensores de precisión para registrar datos en tiempo real, incluyendo movimientos estructurales, temperaturas, humedad relativa, inclinaciones y vibraciones.
- **Nodos de comunicación:** Estos nodos recopilan datos de los nodos de medición distribuidos por el edificio y los transmiten a la Plataforma BuildingEye[®] o al sistema SCADA del edificio. El protocolo de comunicación es Modbus mediante cableado RS-485.
- **Plataforma BuildingEye[®]:** Esta plataforma almacena, interpreta y presenta los datos a través de una interfaz intuitiva, permitiendo a los usuarios acceder y gestionar la información desde cualquier dispositivo conectado a Internet.

La implementación de BuildingEye® system no solo mejora la seguridad de la estructura, sino que también proporciona a arquitectos, ingenieros y técnicos un conocimiento detallado del comportamiento del edificio gracias a la incorporación de un gemelo digital. Esto facilita la toma de decisiones informadas y mejora el mantenimiento y diseño estructural.

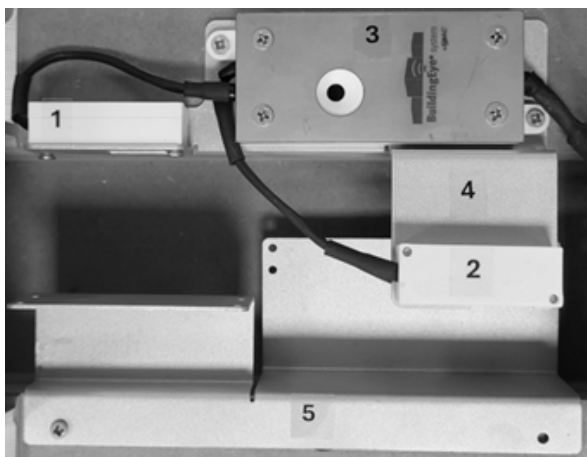
Con BuildingEye® system, los propietarios y gestores de edificios disponen de una herramienta que promueve un enfoque preventivo para el mantenimiento, asegurando una mayor optimización de recursos y reducción de costes, extendiendo la vida útil de la propiedad.

Diagrama del sistema



Nodos de medición

El Nodo de Medición de BuildingEye® system toma medidas de distancia, inclinación, temperatura, humedad relativa y vibraciones. Estas mediciones están tomadas con sensores localizados en 3 carcassas:



- **Carcasa 1:** Sensor movimiento horizontal
- **Carcasa 2:** Sensor movimiento Vertical
- **Carcasa 3:** Sensor temperatura, sensor humedad relativa, sensor acelerómetro, sensor giroscopio

Los sensores se montan directamente en el forjado a través de una placa de sujeción (4). Para capturar el movimiento con precisión, una placa de medición (5) se coloca frente a la placa de sujeción. De esta forma, las lecturas de los sensores corresponden fielmente al movimiento del forjado.

Características sensores

- Sensor Movimiento horizontal de la junta estructural

- Rango: 15 - 100 mm;
- Precisión inferior a 1mm
- Sensibilidad media= 9 mV/mm

- Sensor Movimiento vertical de la junta estructural

- Rango: 15 - 100 mm;
- Precisión inferior a 1mm
- Sensibilidad media= 9 mV/mm

- Sensor acelerómetro y giroscopio

- Rango: +- 2.5 g.
- Ruido: 45 ug/sqrt(Hz).
- Resolución: 16 bits.
- Estabilidad térmica < 0.4mg/°C.

- Sensor de Temperatura

- Rango: -40 a 125°C.
- Precisión +-0.1°C en 20-60°C.
- Resolución: 12 bits.

- Sensor humedad relativa

- Rango: 0 a 100%.
- Precisión +-1.5% en rango 20-80%.
- Resolución: 12 bits.

Nodos de comunicación

El Nodo de Comunicación del BuildingEye® system recibe la información transmitida por los Nodos de Medición, para posteriormente enviarla a la Plataforma BuildingEye® para su análisis detallado. Un Nodo de Comunicación está limitado a 30 Nodos de Medición.

Tecnologías de comunicación

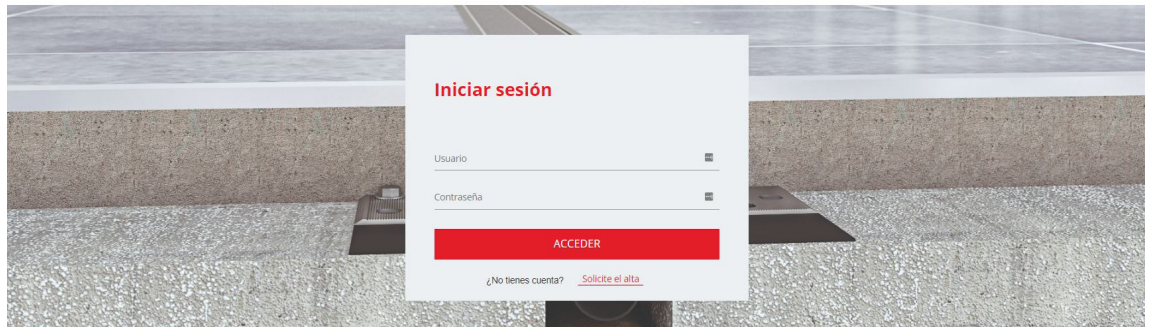
- Ethernet
- Wifi
- Móvil 4g/3g/GPRS

Para el correcto funcionamiento del Nodo de Comunicación y los Nodos de Medición del sistema BuildingEye®, se requiere una toma de corriente a 230V/110V con una frecuencia de 50Hz/60Hz. Asegúrese de que la instalación eléctrica cumpla con estos requisitos para garantizar la operatividad y la precisión del sistema. La potencia máxima de cada nodo de comunicación es de 500mA a 12V (6W).

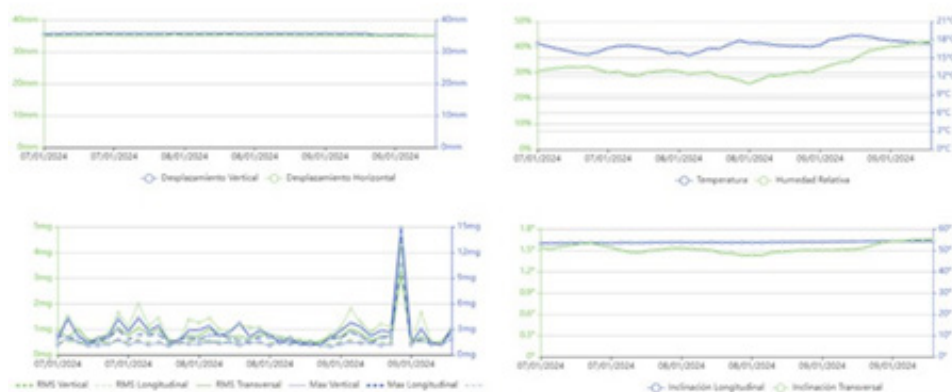
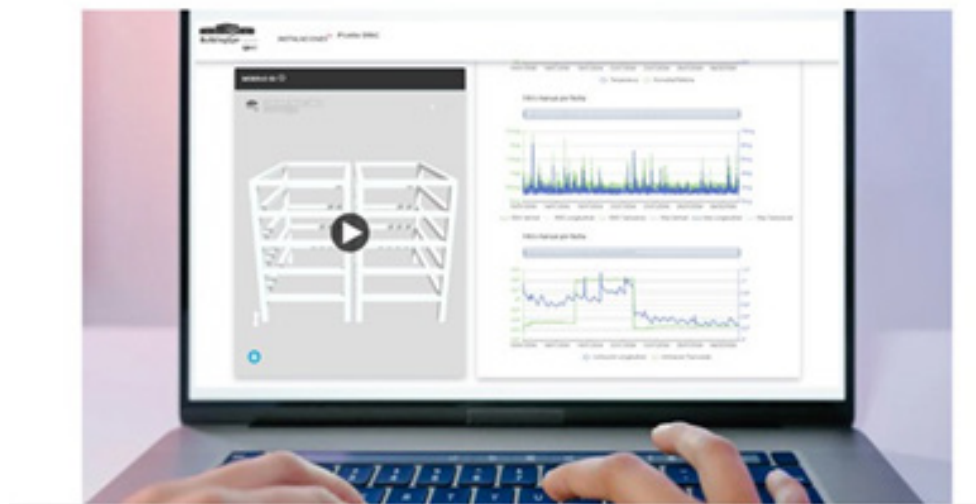
Plataforma BuildingEye®

Se trata de una plataforma web accesible desde cualquier dispositivo con acceso a internet que permite ver la evolución del estado de la junta estructural y configurar alertas cuando se excedan ciertos límites en la junta estructural.

La Plataforma BuildingEye® inicia con una página de inicio de sesión. Dentro de la sesión el usuario selecciona su instalación para acceder a los datos almacenados.



En la Plataforma BuildingEye® se puede consultar el gemelo digital. Este gemelo digital está compuesto por gráficas de los parámetros medidos, un modelo 3D del edificio y alertas, facilitando una mejor comprensión del comportamiento estructural. Además, la información almacenada en la plataforma puede descargarse en formato .CSV.



La plataforma consta de un sistema de alertas, que permite definir umbrales para cada variable en cada punto de medición que, si son rebasados, envía un email de aviso para la revisión de la estructura.

ID	Punto de medida	Parametro	Tipo	Valor	Fecha Primera Alerta	Fecha Última Alerta	Revisada	Observaciones
10	Planta 1 - Nodo 1	Desplazamiento	Horizontal	33.6 mm	29/1/2024 17:20:08	30/1/2024 9:20:07	✓	Todo OK
14	Planta 1 - Nodo 1	Sensor	Sin datos	-	30/1/2024 9:20:07	31/1/2024 9:20:07	✓	
16	Planta 1 - Nodo 1	Desplazamiento	Horizontal	33.6 mm	24/1/2024 16:20:07	30/1/2024 9:20:07	✓	
17	Planta 1 - Nodo 1	Desplazamiento	Vertical	10.25 mm	24/1/2024 16:20:07	30/1/2024 9:20:07	✓	

Los datos y la plataforma web está protegidos mediante un certificado SSL (Secure Sockets Layer). El envío de los datos se realiza mediante protocolo SFTP (SSH File Transfer Protocol): SFTP es una extensión segura del protocolo SSH (Secure Shell) que proporciona un mecanismo seguro para transferir archivos sobre una conexión cifrada. Utiliza criptografía para proteger la confidencialidad e integridad de los datos durante la transferencia.

Una vez en la plataforma web los datos están protegidos mediante un certificado SSL (Secure Sockets Layer). Además, a todas las bases de datos se realizan copias de seguridad diariamente con una rotación de 7 días.

Instalación

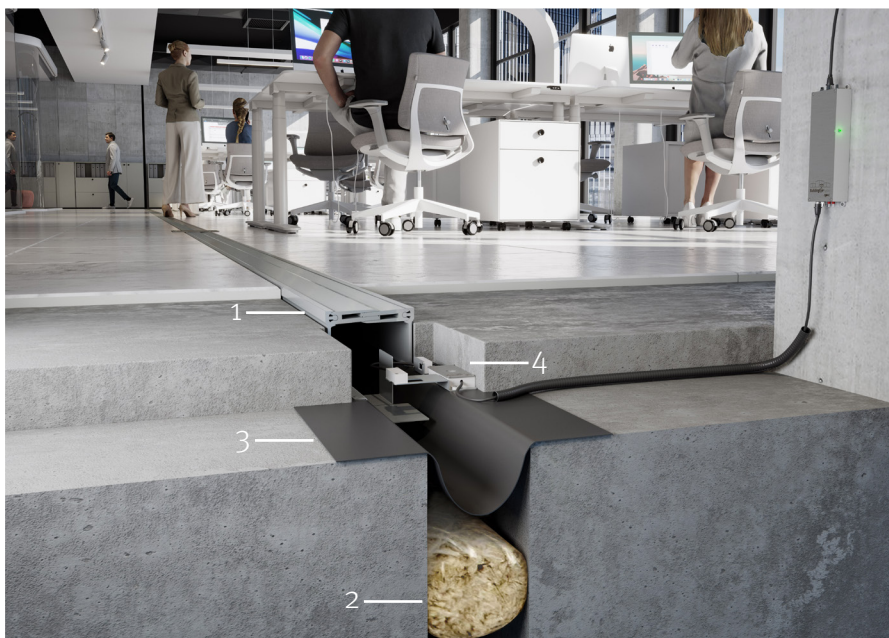
Los nodos de medición se instalan directamente en el forjado de la estructura en los puntos de monitorización de la junta estructural establecidos. Estas zonas de la junta estructural van terminadas con unas tapas específicamente diseñados que permiten el acceso al sistema en caso de requerir mantenimiento.

BuildingEye® system se diseña de forma personalizada para cada proyecto. La instalación de los componentes es orientativa y depende de las necesidades del usuario y proyecto. Encontrará información específica en el manual de usuario e instalación.



Sistema para junta estructural EMAC®

BuildingEye® system se integra con la solución completa para la junta estructural de EMAC que consta de los elementos:



Esta imagen representa una instalación modelo, el diseño de la instalación varía según proyecto.

1. Perfil para junta estructural
2. Cordón cortafuegos
3. Membrana EPDM
4. BuildingEye® system

Información Técnica

BuildingEye® system ha sido desarrollado en colaboración con la Universidad Politécnica de Valencia.



UNIVERSITAT
POLITÈCNICA
DE VALÈNCIA

Para cualquier otra consulta adicional o ampliar información sobre las características técnicas de BuildingEye® system, puede contactar con nuestro equipo especialista en buildingeye@emac.es